
Instructions for Use

- 제 품 명 : Surgical Instrument(ANGLED DRIVER)
- 허가번호 : 제신 20-1641호
- 품 목 명 : 수동식골수술기

제품 사용 전 당사 홈페이지를 통해 본 첨부문서의 최신본을 확인하시기 바랍니다.
jeilmed.co.kr/ko/ifu→모델명(또는 제품명) 검색

[사용목적]

품목명	사용목적
수동식 골수술기	골수술시 절골, 절제, 천자, 천공 등에 사용하는 수동식 수술기구

[사용방법]

1. 사용 전 준비사항

- ① 수술 시 사용되는 모든 기구는 세척 및 소독 여부를 확인한다.
- ② 사용 전 외관상 변형이나 크랙, 이물질 여부 등을 확인하여야 한다.
- ③ 기구의 동작에 걸림이나 이상이 없는지 확인한다.
- ④ 멸균 시에는 멸균방법(ISO17665-1,2)을 준수한다.

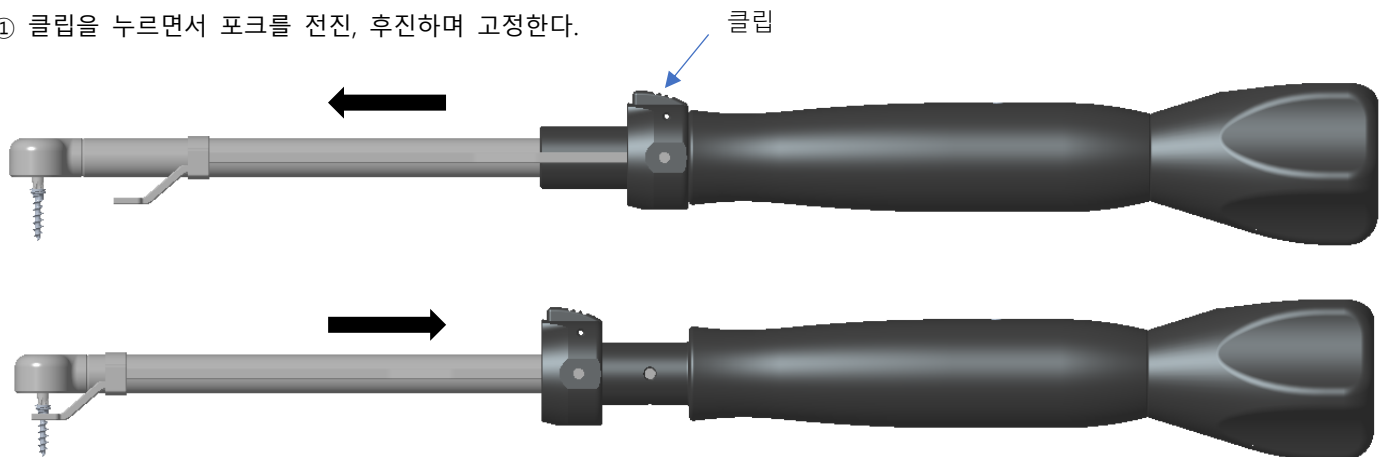
주기	온도	노출시간	건조시간
Gravity	132°C	15 min.	30 min.
Pre-vacuum	132°C	4 min.	30 min.

2. 사용 방법

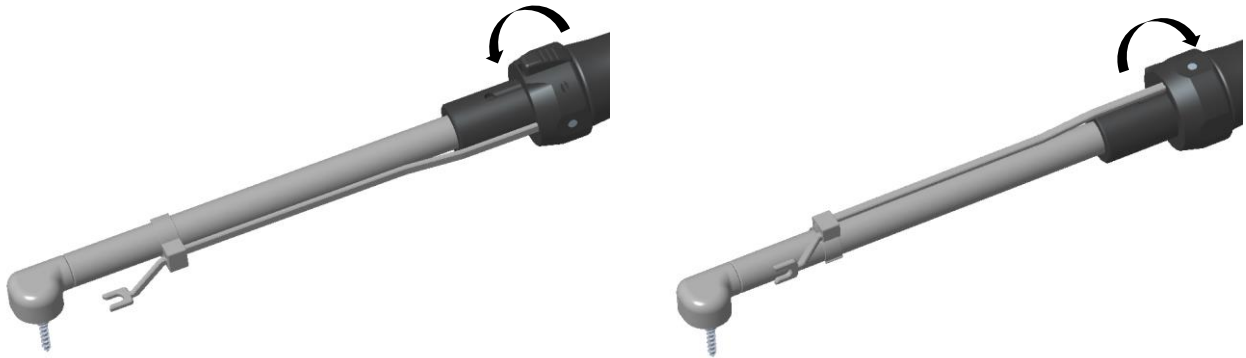
- ① 골절합용 나사를 팁 부분의 드라이버로 픽업한다.
- ② 포크를 앞으로 밀어 나사가 흔들리지 않도록 고정한다.
- ③ 미리 고정된 골절합용판의 홀에 나사를 위치하고 손잡이를 시계방향으로 회전하여 식립한다.
- ④ 나사를 1~2mm 식립 후 포크를 뒤로 밀어 90° 회전한다.
- ⑤ 나사를 완전히 식립한다.

※ 포크 사용 방법

- ① 클립을 누르면서 포크를 전진, 후진하며 고정한다.



② 포크가 후진된 상태에서 클립을 누르면서 회전하여 고정한다.



3. 사용 후의 보관 및 관리방법

1) 세척 방법

- ① 제품 사용 후 혈액이나 잔류물 등을 제거하기 위해 분해하여 38°C이하의 탈염수로 금속성이 아닌 플라스틱이나 나일론 소재의 브러시를 사용하여 세척하여야 한다.
- ② 세척 후에는 완전히 건조되었는지 확인해야 한다.
- ③ 세척 건조 후 소독제를 적신 헝겊을 사용하여 닦아준다.
- ④ Handpiece / Contra-angle 용으로 승인된 오일을 기어부와 몸체의 정해진 위치에 공급한다.



[기어부]



[몸체]

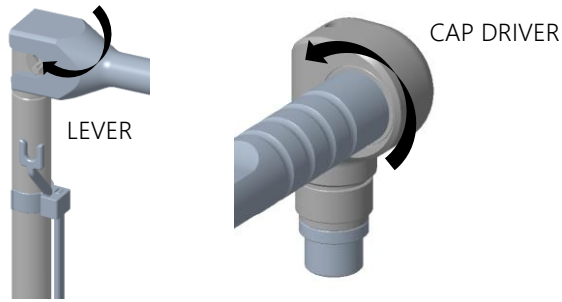
- ⑤ 오일 공급 후 거즈나 천으로 닦아내고 분해의 역순으로 조립한다.
- ⑥ 조립 후 제품을 조작하여 동작에 이상이 없는지 확인한다.

2) 보관방법

- ① 실온의 건조한 곳에서 보관한다.

※ 분해 방법

- ① LEVER(시계방향)와 CAP DRIVER(반시계방향)를 이용하여 헤드부를 분해한다.



- ② 포크를 정위치에서 클립을 눌러 회전시키고 전면으로 밀어 분해한다.
 ③ 핸들을 분리한다.

[사용시 주의사항]

- ① 사용 전 제품의 외관상 표면에 흠집, 긁힘, 오염 등이 있는지 상태를 확인한다.
 ② 사용 전 제품이 세척, 오일링, 멸균 되어있는지 반드시 확인한 후 사용해야 한다.
 ③ 제품 사용시 과도한 힘을 전가하지 말아야 한다.
 ④ 제품에 심한 충격이나 낙하 발생시 제품의 이상이 있을 경우 다른 제품으로 교체한다.
 ⑤ 본 제품을 효과적이고 안전하게 사용하기 위해서는 의료 전문 교육을 받은 자격이 있는 자만 사용하여야 한다.

[유효기간] 해당사항 없음

[보관조건 및 저장방법] 실온의 건조한 곳에서 보관한다.

[본 제품은 재사용 비멸균 의료기기임]